

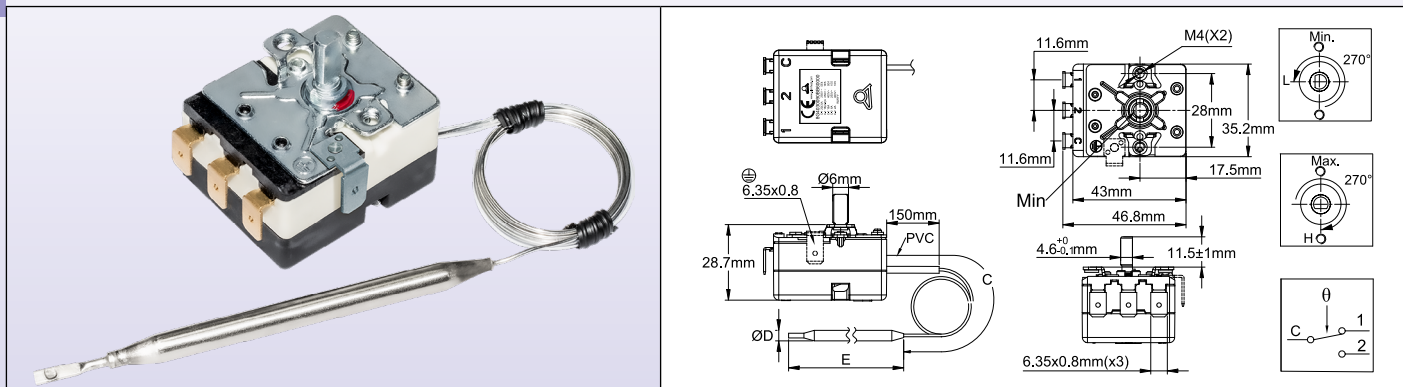


# Термостаты для контроля температуры

## Термостат однополюсный коммутационный 20А 250V~

### Тип 8G

### Размеры



### Технические особенности

**Размеры корпуса:** 43 × 35 × 29 мм (без клемм)

**Патрон и капилляр:** нержавеющей сталь, с PVC - рукавом длиной 100 мм на капилляре. Минимальный радиус изгиба капилляра - 5 мм. Для диапазона температур выше 400°C (750°F) капиллярная втулка не нужна. 8-миллиметровые колбы изготовлены из меди.

**Чувствительный элемент температуры:** маслonaполненный патрон и капилляр.

**Внимание:** для температурных диапазонов выше 400°C (750°F) - заполнение натрий-калиевой эвтектикой. В случае разрыва патрона или капилляра эта жидкость может самовоспламениться при комнатной температуре в присутствии воды или влаги.

**Клеммы:** 6,35 × 0,8 быстроразъемные, изогнутые на 90°. Прямые клеммы или клеммы с винтами M4 также поставляются по запросу. (применяется минимальный объем заказа). Расположение и выравнивание клемм позволяет использовать соединитель с плоскими или изогнутыми клеммами.

**Регулировка:** диам. вала 6 мм с шляпкой 4,6 мм, длина 11,5 мм. Другие длины, возможность регулировки отверткой или фиксированная установка - по запросу.

**Монтаж:** передний кронштейн с резьбой 2 × M4, расстояние 28 мм.

**Заземление:** 6,35 × 0,8 клемма QC на монтажном кронштейне.

**Контакт:** SPDT

**Номинал:**

**При номинальном напряжении 250В:**

- Закрыть контакт повышения температуры (C-1): 20(3.3)A 250V~, 50-60Гц

- Закрыть в случае повышения температуры (C-2): 6A 250V~, 50 ~ 60Гц

**При номинальном напряжении 400В:**

- Закрыть контакт повышения температуры (C-1): 16(2.6)A 400V~, 50-60Гц

- Закрыть в случае повышения температуры (C-2): 2A 400V~, 50 ~ 60Гц

**Электрический срок службы:** 100.000 циклов

**Макс. температура окружающей среды на корпусе:** 85°C (185°F)

**Допустимая степень загрязнения для использования при 250 В:** 3.

**Допустимая степень загрязнения для использования при 400 В:** 2.

### Основные артикулы

Артикул	Диапазон температур °C (°F)	Длина капилляра (C, мм)	Диаметр патрона (D, мм)	Длина патрона (E, мм)	Дифференциал °C (°F)	Макс. температура на патроне °C (°F)
8GB-35035AO60001	-35+35°C (-31+95°F)	1500	6	139±5	4±2°C (7.2±3.6°F)	65°C (149°F)
8GB-35035AA60001	-35+35°C (-31+95°F)	250	6	139±5	4±2°C (7.2±3.6°F)	65°C (149°F)
8GB-10040AO60001	-10+40°C (14-104°F)	1500	6	175±5	3±2°C (5.4±3.6°F)	70°C (158°F)
8GB-10040AA60001	-10+40°C (14-104°F)	250	6	175±5	3±2°C (5.4±3.6°F)	70°C (158°F)
8GB004040IA30000	4-40°C (39.2-104°F)	250	Тип – пигтейл (свиной вост), катушка диам. 30 мм	55±10	4±2°C (7.2±3.6°F)	70°C (158°F)
8GB004040AA80001	4-40°C (39.2-104°F)	250	8	86±5	4±2°C (7.2±3.6°F)	70°C (158°F)
8GB004040AO60001	4-40°C (39.2-104°F)	1500	6	135±5	4±2°C (7.2±3.6°F)	70°C (158°F)
8GB004040AA60001	4-40°C (39.2-104°F)	250	6	135±5	4±2°C (7.2±3.6°F)	70°C (158°F)
8GB000060AO60001	0-60°C (32-140°F)	1500	6	155±5	3±2°C (5.4±3.6°F)	90°C (194°F)
8GB000060AA80001	0-60°C (32-140°F)	250	8 (латунь)	97±5	3±2°C (5.4±3.6°F)	90°C (194°F)
8GB000090AO60001	0-90°C (32-194°F)	1500	6	85±5	5±2°C (9±3.6°F)	120°C (248°F)





# Термостаты для контроля температуры

°F, гравировка

32-50°F	-30+95°F	15-105°F	40-105°F	32-140°F	32-195°F
66MZ0000010502FW	66MZ006-350352FX	66MZ006-100402FX	66MZ0060040402FX	66MZ0060000602FX	66MZ0060000902FX
85-195°F	85-230°F	120-390°F	120-570°F	210-750°F	210-930°F
66MZ0060300901FX	66MZ0060301101FX	66MZ0060502001FX	66MZ0060503001FX	66MZ0061004007FX	66MZ0061005007FX

<p>Современный дизайн ручки с мягким захватом, диам. 41мм. Поликарбонат и резина.</p>	<p>Ручка с ободом, диам. 50 мм, черный ABS.</p>	<p>Ручка размера US 2", диам. 50 мм. Черная PA66.</p>	<p>Миниатюрная ручка диам. 10 мм. Черная PA66.</p>
66MZ*	66MU*	66MP*	66MQ
<p>Черное или хромированное гнездо ABS, для ручек диам. 41 мм.</p>	<p>Черное гнездо ABS для ручек диам. 50 - 51 мм</p>	<p>Гнездо из нержавеющей стали для ручек диам. 41 мм</p>	<p>Гнездо из нержавеющей стали для ручек диам. 50 - 51 мм</p>
Черный: 66EN1 Хромированный: 66EN3	Черный: 66EN4** Хромированный: 66EN6	66EN2**	66EN5

\* Полный артикул на ручку с гравировкой имеет 16 символов. Имеется множество других ручек, см. полный список ручек в конце каталога №1.

\*\* Также доступны недорогие версии из стали с никелевым или хромовым покрытием.

Обновлено 2025/11/30

В связи с постоянным совершенствованием нашей продукции, чертежи, описания, характеристики, используемые в данных технических паспортах, предназначены только для ознакомления и могут быть изменены без предварительной консультации